



РОССИЯ
ОАО "Можгинский лесокомбинат"

Удмуртская Республика, г. Можга, ул. Байбородова, 52

Подростковая серия "Джимми", "Адель"

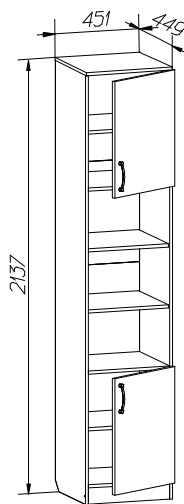
Инструкция по сборке

Для удобства транспортировки и сохранности внешнего вида изделия изготовлены в разобранном виде
Прежде чем приступить к сборке изделия, внимательно ознакомьтесь с данной инструкцией.

Скомплекуйте фурнитуру и детали согласно спецификации. При ударах по деталям необходимо применять брусок, обернутый тканью. Изделие необходимо собирать на ровном месте, покрытом тканью или бумагой.

Инструмент для сборки: молоток маленький, отвертка с крестообразным шлицем, отвертка с прямым шлицем,

Шкаф для книг с 2 дверками.



ИНСТРУКЦИЯ ПО ЭКСПЛУАТАЦИИ И УХОДУ ЗА МЕБЕЛЬЮ

Сохранность мебели и срок ее службы зависят не только от качества материалов и изготовления, но также и от правильного ухода за мебелью при ее эксплуатации. Мебель, выпускаемая ОАО "Можгинский лесокомбинат", необходимо эксплуатировать в сухих проветриваемых помещениях при температуре воздуха от 10*до 28*С и относительной влажности 50–70%

ЗАПРЕЩАЕТСЯ:

- ставить любую мебель около источников тепла (печи, камины, батареи отопления);
 - содержать мебель в сырых непроветриваемых помещениях мебель боится сырости;
 - использовать для чистки различные абразивные порошки и пасты;
 - устанавливать мебель под прямые солнечные лучи, тк. возможны изменения цвета и порча внешнего вида изделия.
- приотирать изделия с фотопечатью спиртосодержащими растворами**

СЛЕДУЕТ:

- беречь все поверхности мебели от механических повреждений, от воздействия кислот, щелочей, спиртов, растворителей;
- периодически подтягивать винты, шурупы.
- чистить поверхность мебели можно только мягкими тканями с применением мыла с последующей протиркой насухо.

ПОРЯДОК ПРЕДЪЯВЛЕНИЯ ПРЕТЕНЗИЙ ПО КАЧЕСТВУ МЕБЕЛИ

1 Претензии по качеству и некомплектности должны направляться покупателем непосредственно в магазин, где была приобретена мебель, с обязательным приложением товарного чека.

2 По дефектам, появившимся из-за несоблюдения правил эксплуатации и ухода за мебелью, претензии не принимаются.

Предприятие – изготовитель гарантирует покупателю сохранение всех качественных показателей мебели, обусловленных ГОСТ 16371–93, в течение 24 месяцев, с момента продажи магазином, при условии соблюдения правил сборки и эксплуатации.

Срок службы–10лет.

Дата выпуска _____

Штамп ОТК

Дата продажи магазином _____

Штамп магазина

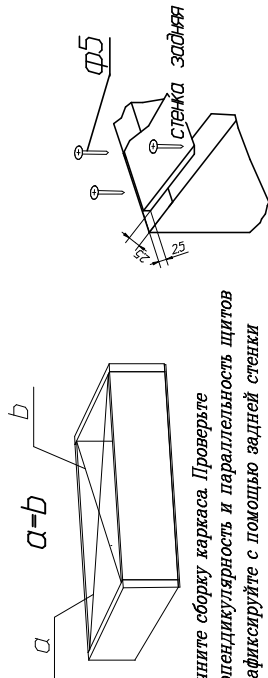
Спецификация деталей

Наименование	Поз	Кол-во	Размеры, мм
Стенка вертикальная правая, левая	1, 1a	2	426x216
Стенка горизонтальная	2	3	418x426
Стенка горизонтальная верхняя	3	1	451x446
Полка	3	4	414x422
Дверь верхняя, нижняя	4, 4a	2	447x573
Плинтус	5	1	418x80
Стенка задняя (ДВП)	6	4	445x511

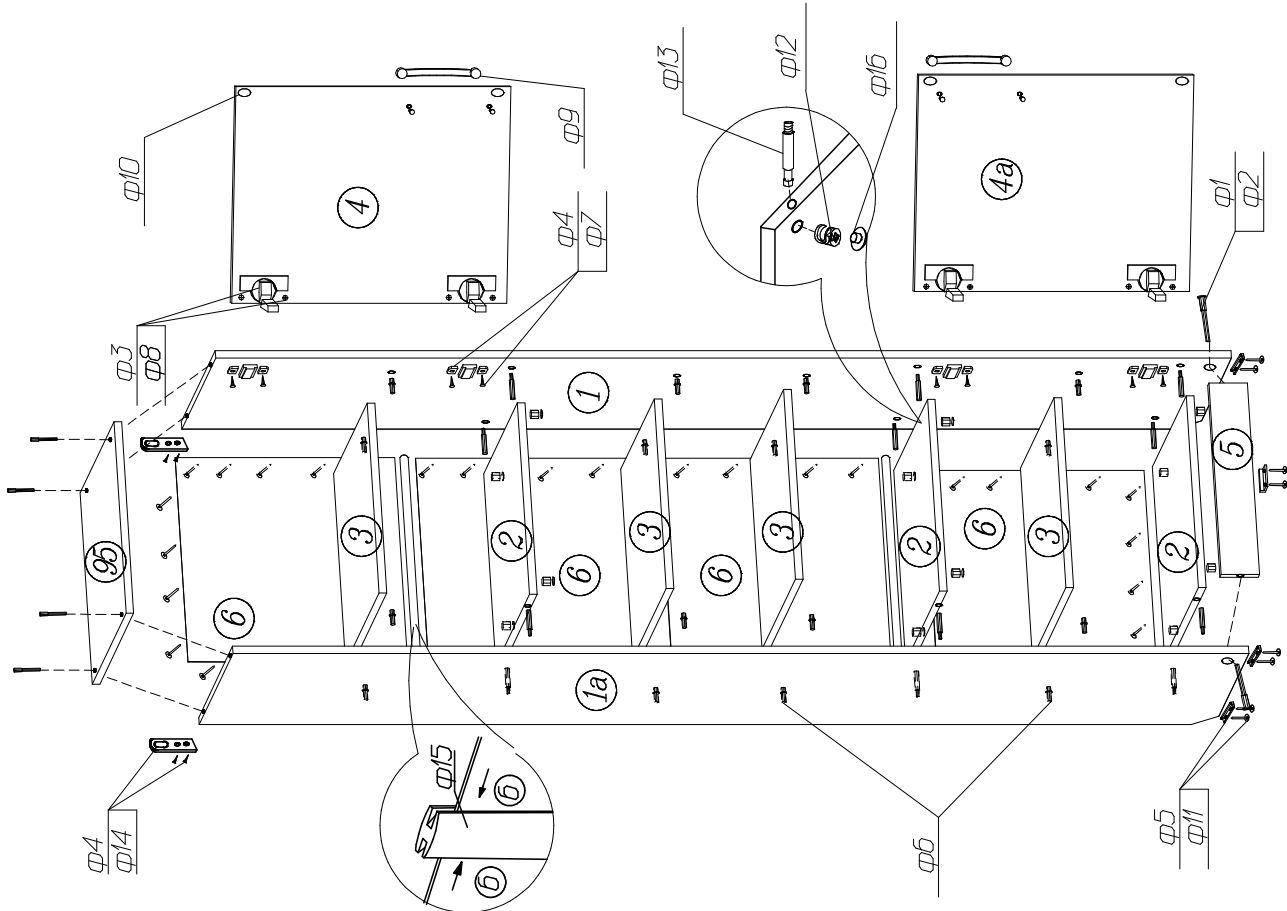
Спецификация фурнитуры

ф1 Винт-конфирмат	6 шт.	ф2 Ключ	1 шт.	ф3 Шуруп 4x13	8 шт.	ф4 Шуруп 4x16	12 шт.	ф5 Гвоздь 2x20	62 шт.	ф6 Полкодержатель	16 шт.
ф7 Планка	4 шт.	ф8 Корпус	4 шт.	ф9 Ручка	2 шт.	ф10 Амортизатор	4 шт.	ф11 Подпятник	5 шт.	ф12 Эксцентрик Заглушка	12 шт.
ф13 Шток	12 шт.	ф14 Подвес	2 шт.	ф15 Профиль Н L=416мм	3 шт.	стяжка межсекционная Винт	2 шт.	ф16 Заглушка к эксцентру	12 шт.		

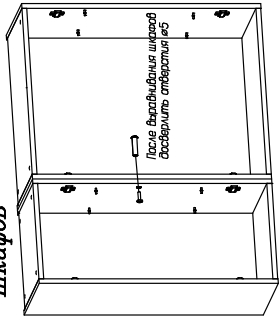
Схема установки задней стенки шкафа.



Начните сборку каркаса. Проверьте перпендикулярность и параллельность щитов и зафиксируйте с помощью задней стенки из ДВП, как показано на рисунке, не нарушая диагонали. Помните, что от этого зависит правильность работы выдвижных ящиков и створок.

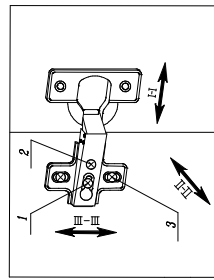


Установка и стяжка корпусов шкафов



Во избежание опрокидывания шкафа, зафиксируйте его с разом стаящими шкафами, проверлив самостоятельно отверстия φ6 мм в стенках вертикальных и скрепив их между собой стяжкой межсекционной.

Схема регулировки двери



Регулировка по высоте (H-П)

Ослабить шурупы (3), выравнять дверь по высоте и снова затянуть шурупы.

Регулировка расстояния от корпуса (H-П)

Ослабить установочный винт (1) и отрегулировать расстояние между корпусом и дверью. Затем установочный винт снова затянуть.

Регулировка наклона двери (H-П)

Ослабить установочный винт (1) регулировочным винтом (2) отрегулировать наклон двери установочный винт снова затянуть.

Сохраняйте инструкции и этикетки с упаковок до окончания гарантийного срока

Все замечания и пожелания присылайте по адресу: lesok2@idm.net
www.mozhgatebel.ru

Изготовитель оставляет за собой право на внесение изменений в деталировку изделия, состав, вид и комплектность фурнитуры.