

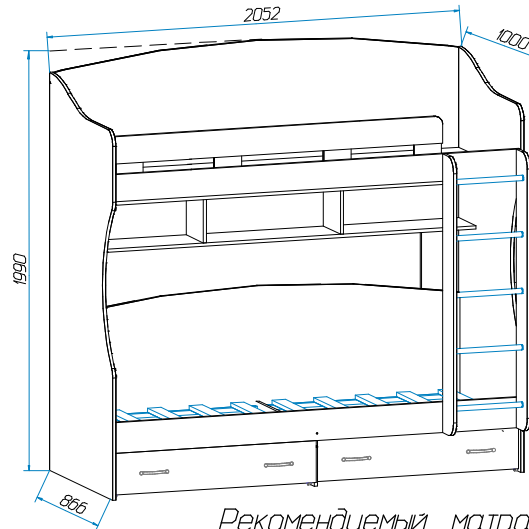


**ОАО "Можгинский лесокombинат"**

Удмуртская Республика, г. Можга, ул. Байбородова, 52

*Подростковая серия "Джимми", Адель"*

Кровать 2х- ярусная



Рекомендуемый матрас 2000x800

**ИНСТРУКЦИЯ ПО ЭКСПЛУАТАЦИИ И УХОДУ ЗА МЕБЕЛЬЮ**

Сохранность мебели и срок ее службы зависят не только от качества материалов и изготовления, но также и от правильного ухода за мебелью при ее эксплуатации.

Мебель необходимо эксплуатировать в сухих проветриваемых помещениях при температуре воздуха от 10\*до 28\*С и относительной влажности 50-70%.

**ЗАПРЕЩАЕТСЯ:**

- ставить любую мебель около источников тепла (печи, камины, батареи отопления);
- содержать мебель в сырых непроветриваемых помещениях; мебель боится сырости;
- использовать для чистки различные абразивные порошки и пасты;
- устанавливать мебель, изготовленную из натуральной древесины и мебель, облицованную шпоном строганным, под прямые солнечные лучи, т.к. возможны изменение цвета и порча внешнего вида изделия.
- протирать изделия с фотопечатью спиртосодержащими растворами

**СЛЕДУЕТ:**

- беречь все поверхности мебели от механических повреждений, от воздействия кислот, щелочей, спиртов, растворителей;
- периодически подтягивать гайки, винты.
- протирать изделия с фотопечатью влажной мягкой тканью. Возможно использование легкого мыльного раствора.

При соблюдении вышеперечисленных требований срок службы мебели - 5 лет.

**ПОРЯДОК ПРЕДЪЯВЛЕНИЯ ПРЕТЕНЗИЙ ПО КАЧЕСТВУ МЕБЕЛИ**

1. Претензии по качеству и комплектности должны направляться покупателем непосредственно в магазин, где была приобретена мебель, с обязательным приложением товарного чека.
2. По дефектам, появившимся из-за несоблюдения правил эксплуатации и ухода за мебелью, претензии не принимаются.

Предприятие - изготовитель гарантирует покупателю сохранение всех качественных показателей мебели, обусловленных ГОСТ 19917-93, в течение 18 месяцев, с момента продажи магазином, при условии соблюдения правил сборки и эксплуатации.

Дата выпуска -----

Штамп ОТК

Дата продажи магазином -----

Штамп магазина

## Спецификация фурнитуры:

ф1 Винт-конфирмат	ф2 Ключ	ф3 Винт М6х80	ф4 Гайка-бочонок	ф5 Подпятник	ф6 Гвоздь 2х20	ф7 Шайба мебельная	ф8 Шуруп 4х16
10 шт.	3 шт.	12 шт.	12 шт.	8 шт.	16 шт.	12 шт.	6 шт.
ф9 Шуруп 3х20	ф10 Ролик выкатной	ф11 Ручка-скоба	ф12 Эксцентрик +заглушка	ф13 Шток	ф14 Подвес	ф15 Шуруп 4х25	ф16 Шуруп 4х50
80 шт.	8 шт.	4 шт.	4 шт.	4 шт.	2 шт.	4 шт.	8 шт.
ф17 Шкант металл	ф18 Уголок пласт.	ф19 Заглушка к конфирмат	ф20 Винт	ф21 Муфта стержни	ф22 Труба Ø25мм L=316мм	ф23 Втулка	ф24 Шайба торцевая
4 шт.	2 шт.	8 шт.	8 шт.	8 шт.	5шт.	10 шт.	10 шт.

## Спецификация деталей:

N Поз.	Наименование	Кол-во	Размер мм
23	КРОВАТЬ: Стенка спинка задняя нижняя	1	2020x656
25	Царга кровати нижняя	1	2020x146
26	Распорка	1	800x272
32	Настил	1	1929x800
33	Перегородка полки	2	202x192
78a	Царга кровати срежняя	1	2020x130
79a	Царга кровати верхняя	1	1637x130
80	Стенка спинки кровати верхняя	1	2020x570
81	Стенка вертикальная	4	130x270
83	Дно верхней кровати	1	2020x850
84	Полка	1	2020x202
85	Стенка вертикальная	2	1192x186
86	Боковина лестницы	2	150x1326
87, 87a	Стенка вертикальная боковая	2	866x1893
88	Стенка горизонтальная задняя	1	2020x208
28	ЯЩИК: Стенка накладная	2	1005x200
31	Стенка задняя	2	985x138
27	Стенка боковая	4	480x138
30	Дно (ДВП)	4	490x511
29	Распорка	2	70x480
31a	Стенка передняя	2	985x138

## Инструкция по сборке:

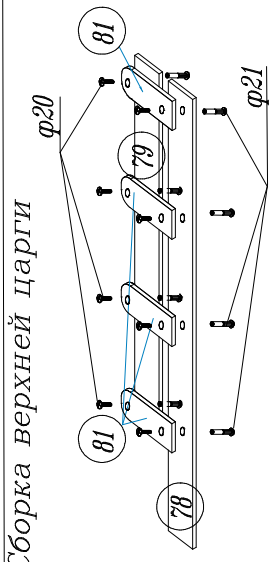
Перед началом сборки ознакомьтесь с инструкцией и проверьте комплектность деталей и фурнитуры по спецификациям.

Для сборки необходимо иметь отвертки (плоскую и крестовую), молоток. Сборку следует производить на ровной, горизонтальной, чистой и твердой поверхности, застеленной тканью или упаковочной тарой.

В сборке должно участвовать не менее двух человек. Технологические отверстия, незадействованные в сборке, заклейте с помощью самоклеящихся заглушек (Ф25).

### Порядок сборки кровати:

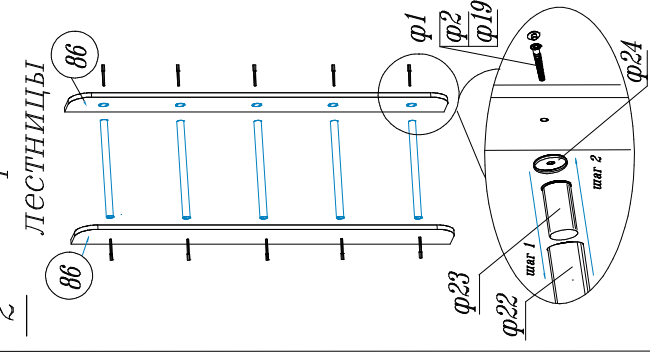
#### 1 Сборка верхней царги



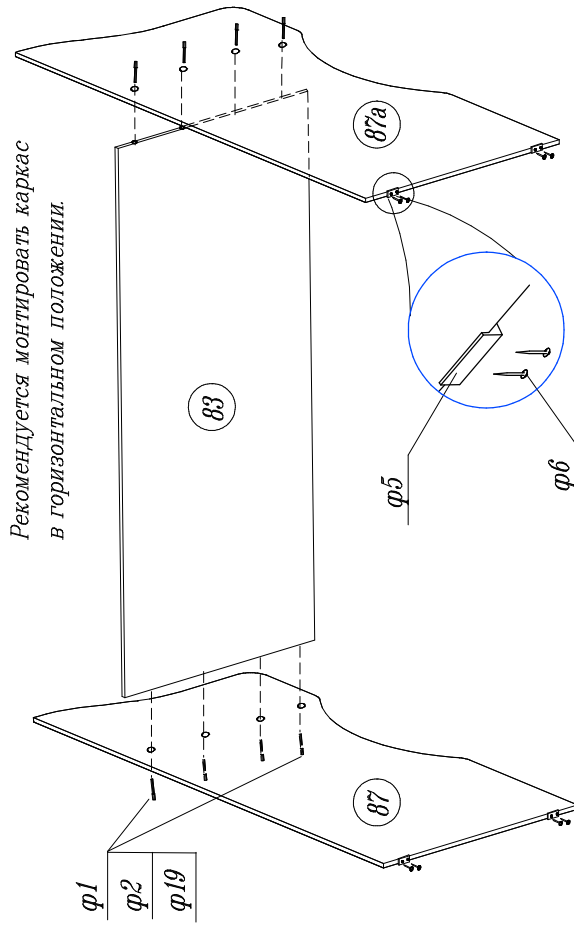
Все замечания и пожелания присылайте по адресу: [lesok2@udm.net](mailto:lesok2@udm.net)  
[www.mozhgamebel.ru](http://www.mozhgamebel.ru)

Сохраняйте этикетки с упаковок до окончания сборки изделия.

#### 2 Сборка ЛЕСТНИЦЫ

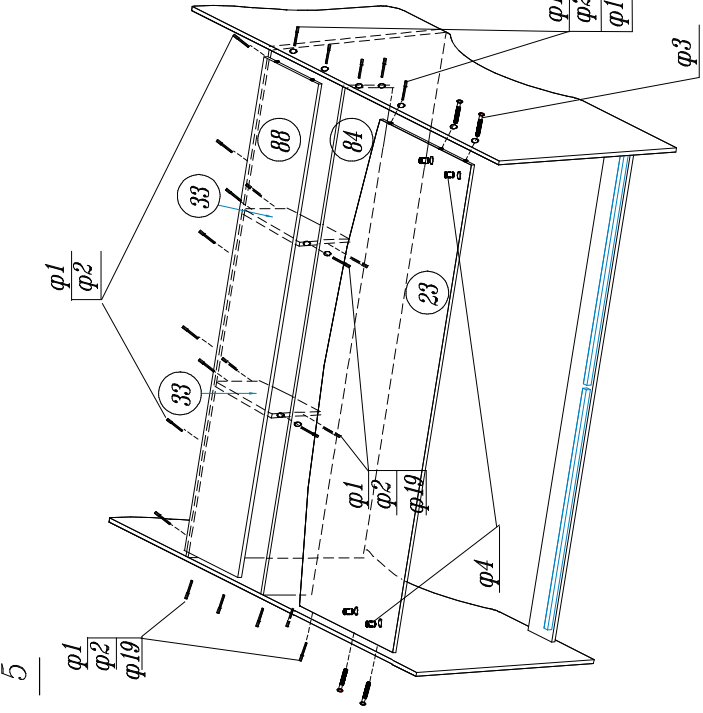
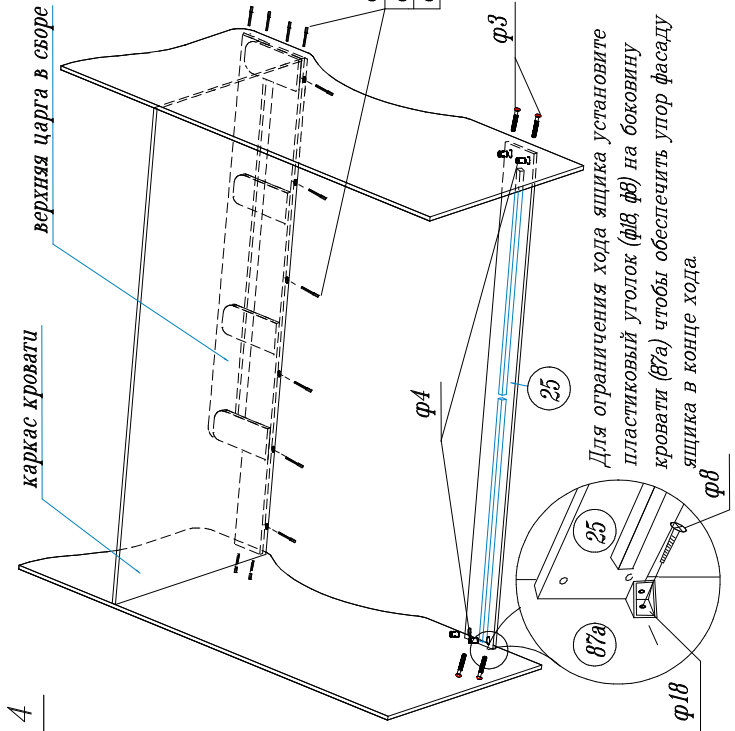


#### 3 Сборка каркаса кровати



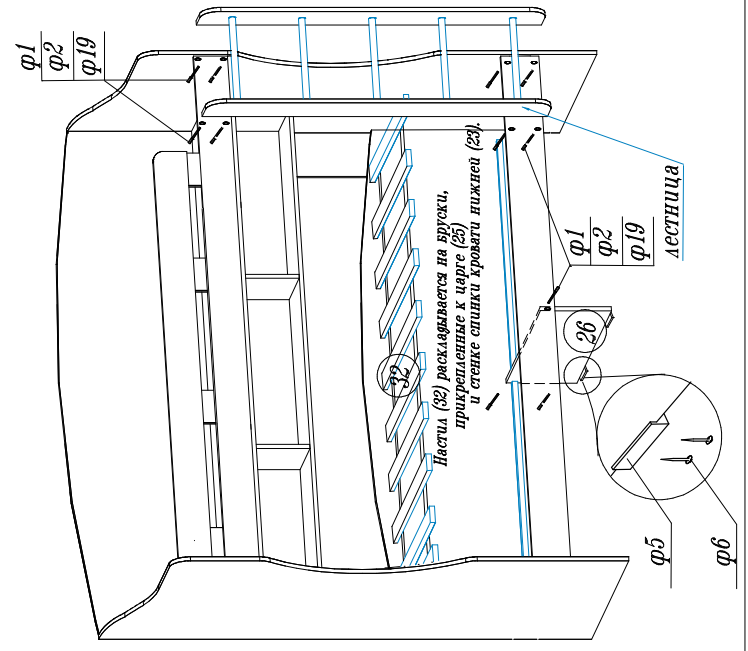
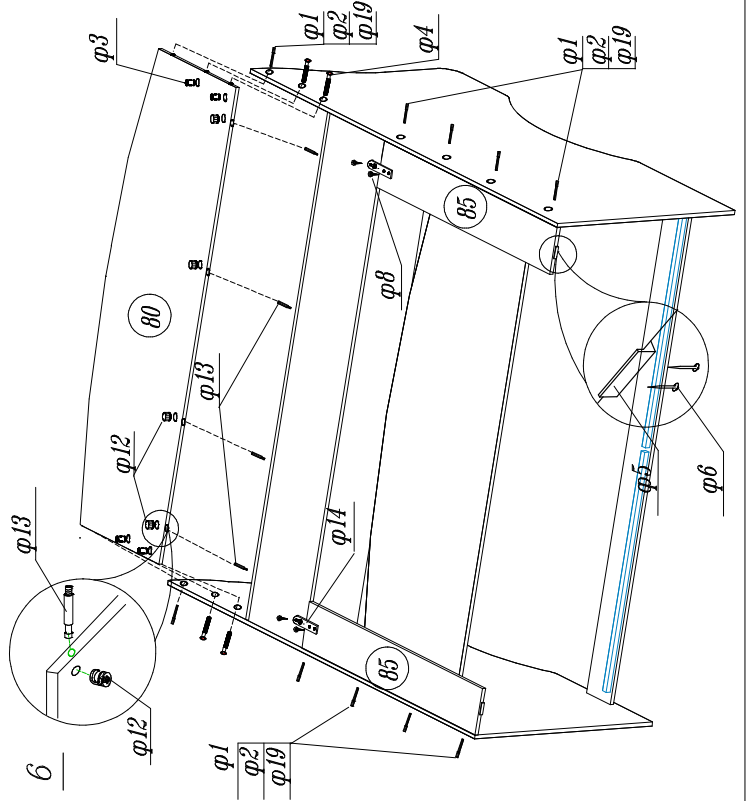
Рекомендуется монтировать каркас в горизонтальном положении.

Изготовитель оставляет за собой право на внесение изменений в детализовку изделия, состав, вид и комплектность фурнитуры.



8

При сборке каркаса ящика проверьте перпендикулярность и параллельность щитов и зафиксируйте с помощью ДВП ящика из ДВП, как указано на рисунке, не нарушая диагонали. Помните, что от этого зависит правильность работы ящиков. В местах стыковки двух деталей дна (9) используйте шуруп 4x16 (φ8) и шайбу мебельную (φ12)



7

Схема установки дна ящика.

