



АЯ 46



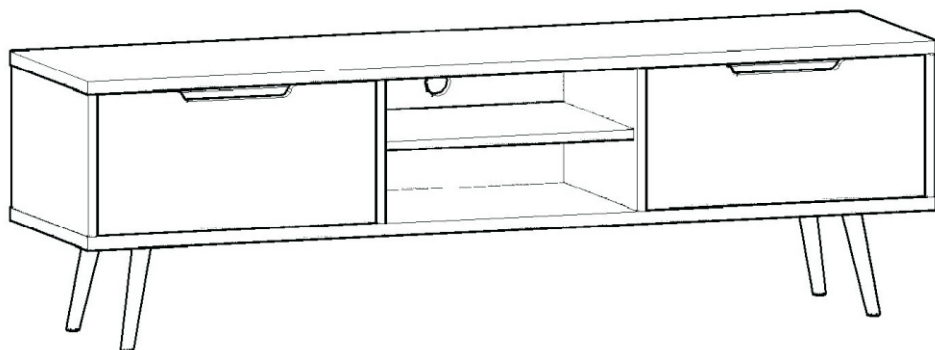
426028, Россия, г. Ижевск,
ул. Пойма, 25, ООО "ГАЛЕОН"
тел. (3412) 50-59-32, 50-69-11
www.akvilon-izh.ru
info@akvilon-izh.ru



Лакки. Тумба ТВ.

ГАБАРИТЫ:

Ширина - 1660мм
Глубина - 430мм
Высота - 480мм



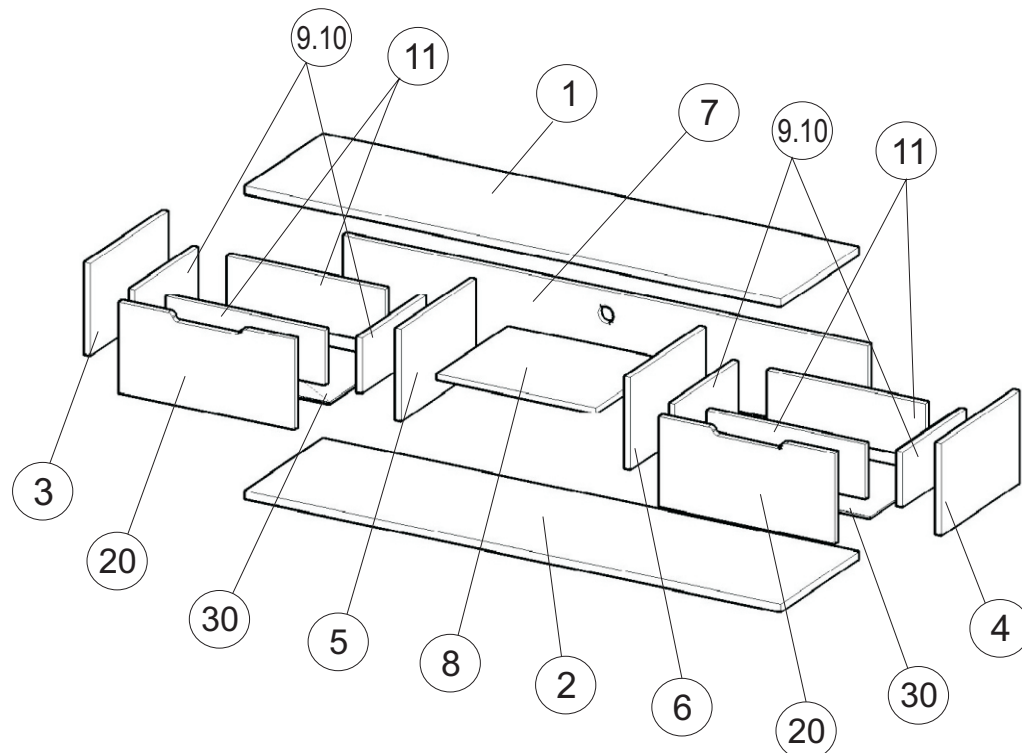
**Претензии по качеству принимаются при наличии
упаковочных ярлыков!!!**

Изготовитель оставляет за собой право вносить незначительные изменения.

Изделие соответствует требованиям ГОСТ 16371-93

Сборку изделия производить согласно данной инструкции.

Внимание! Рекомендуем для сборки данного изделия
обратиться к опытному сборщику мебели!
Перед началом сборки внимательно ознакомьтесь с инструкцией.



Сборочные элементы

№	Н-ие:	Р-р:	х
1	Крыша	1658x430	1
2	Дно тумбы	1658x430	1
3,4	Бок лев.\прав.	268x429	2
5,6	Перегородка	268x411	2
7	Задняя стенка	268x1624	1
8	Полка	492x392	1
9,10	Бок ящика лев.\прав.	160x350	4
11	Ящик	160x491	2
20	Фасад ящика	262x543	2
30	Дно ящика(ДВП)	521x348	2

8 Дюбель. 2 шт.	4 Саморез 4x70 2шт.	
105 Розетка под кабель 1 шт.	72 Полкодержатель 4 шт.	
65 Саморез 3.5x16 110шт.	87 Ключ 1 шт.	5 Пластина 4 шт.
68 Опора 4 шт.	67 Шурупы 3x20мм 12 шт.	83 Направляющие 300мм 2 компл.
53 Эксцентрик 16 шт.	51 Винт-конфирмат 7x50 33 шт.	54 Дюбель эксцентрика 16 шт.

1

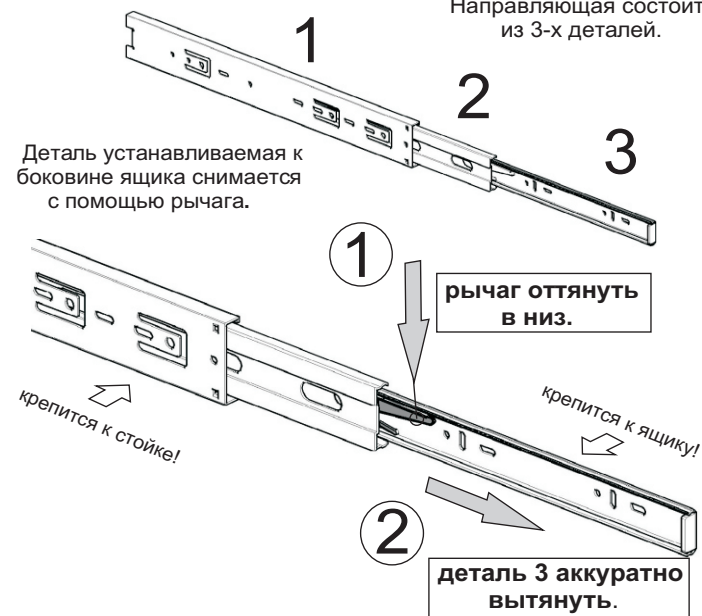
Внимание!

Во избежание потертостей деталей монтаж фурнитуры производить на любом предохранительном материале

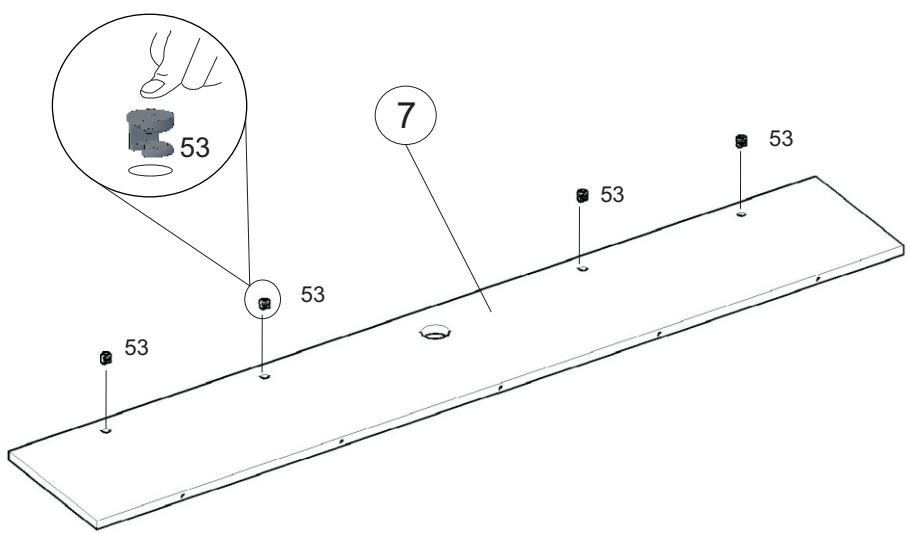


83

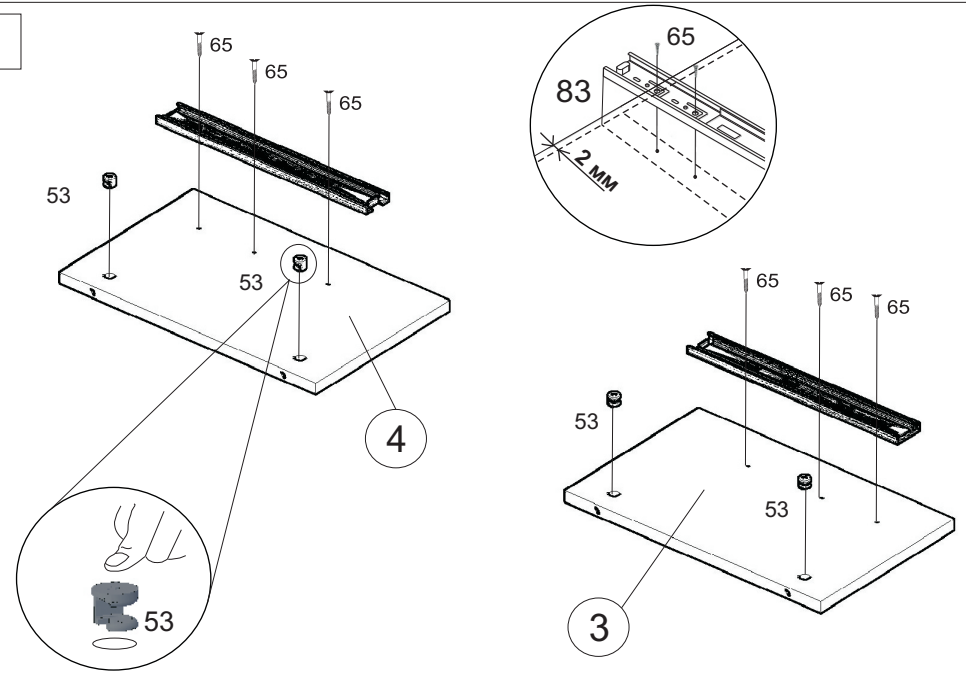
Направляющая состоит из 3-х деталей.



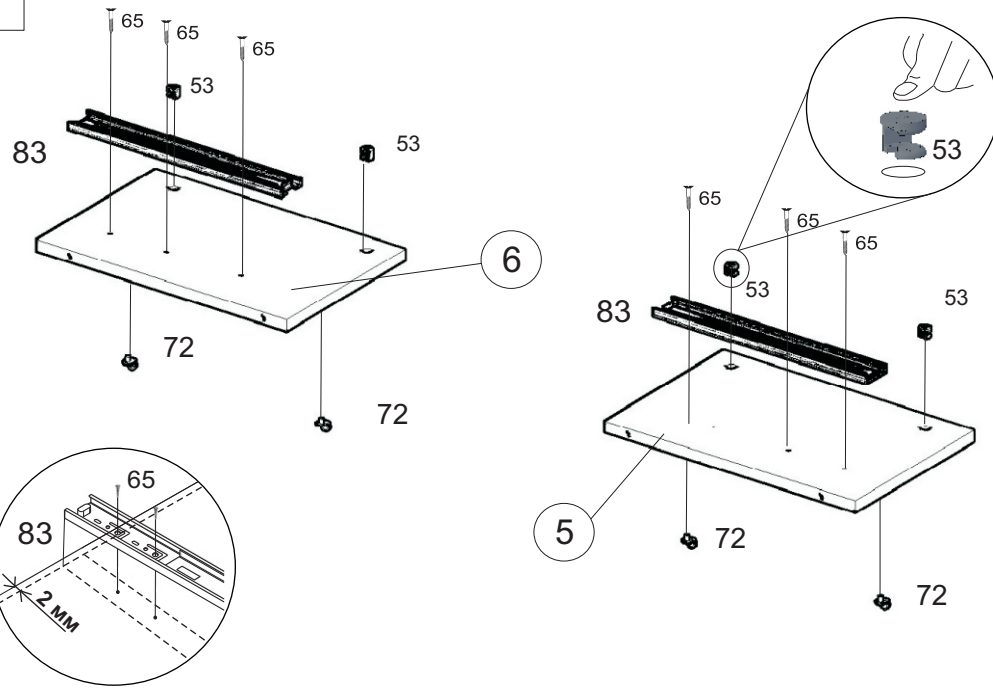
2



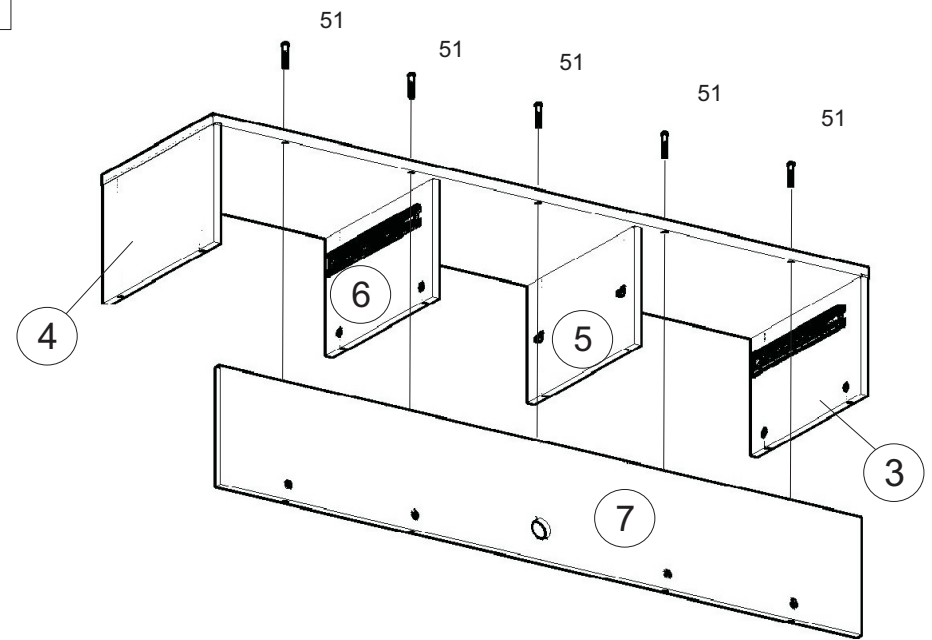
3



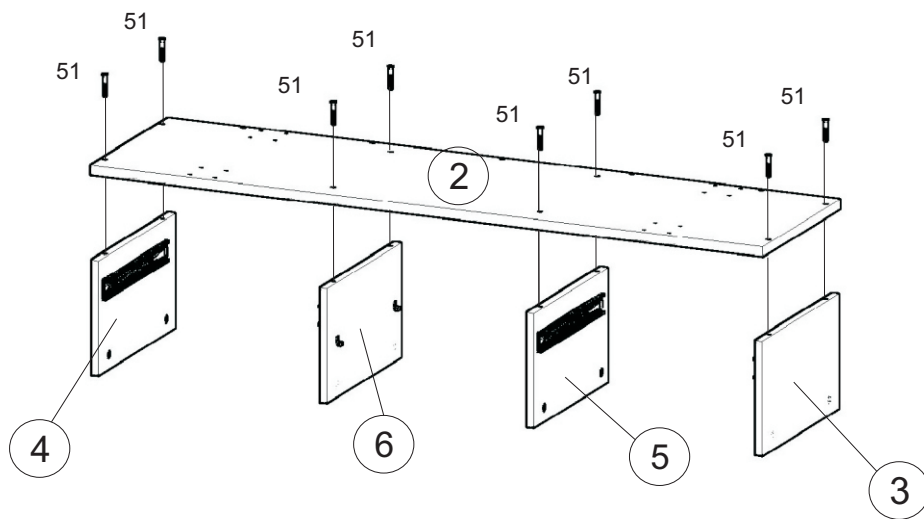
4



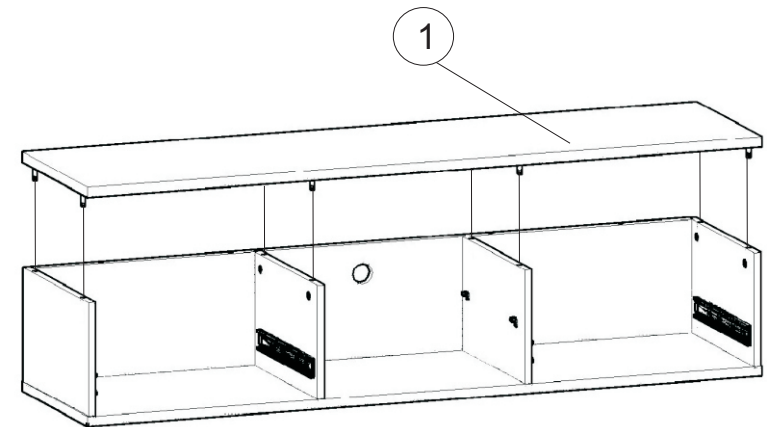
6



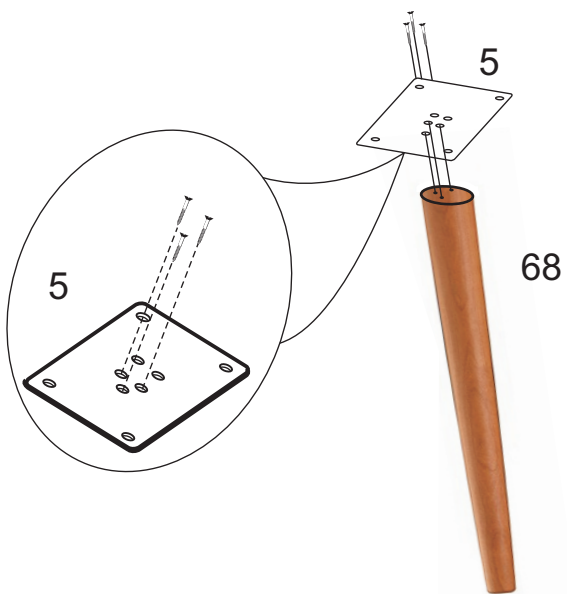
5



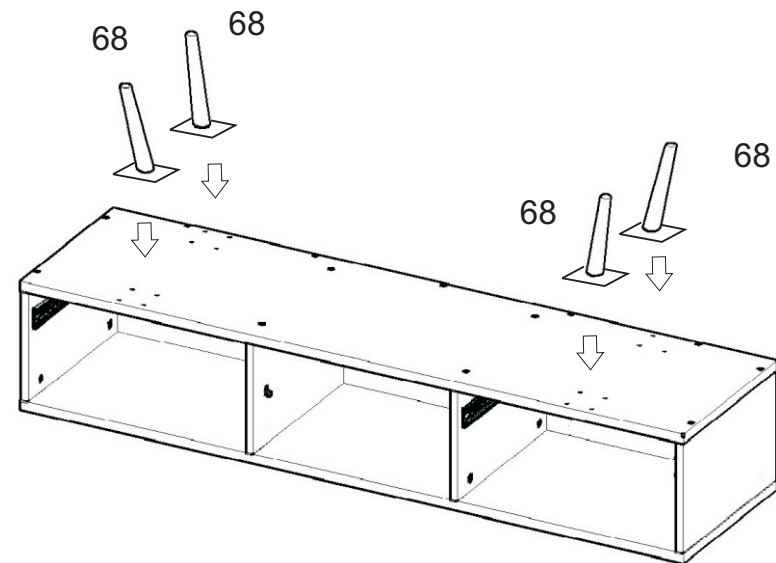
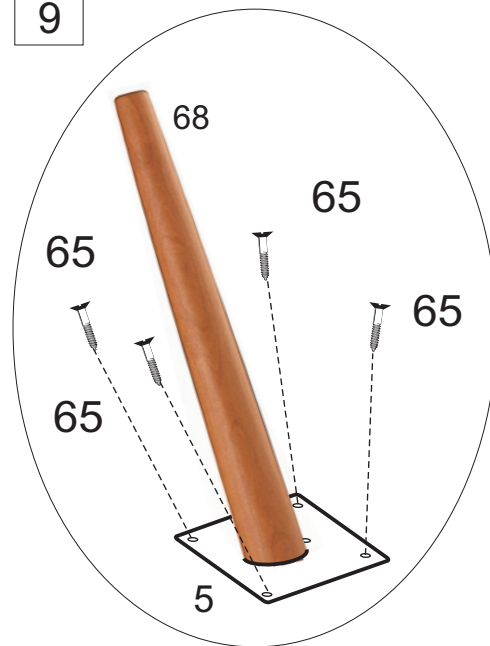
7



8

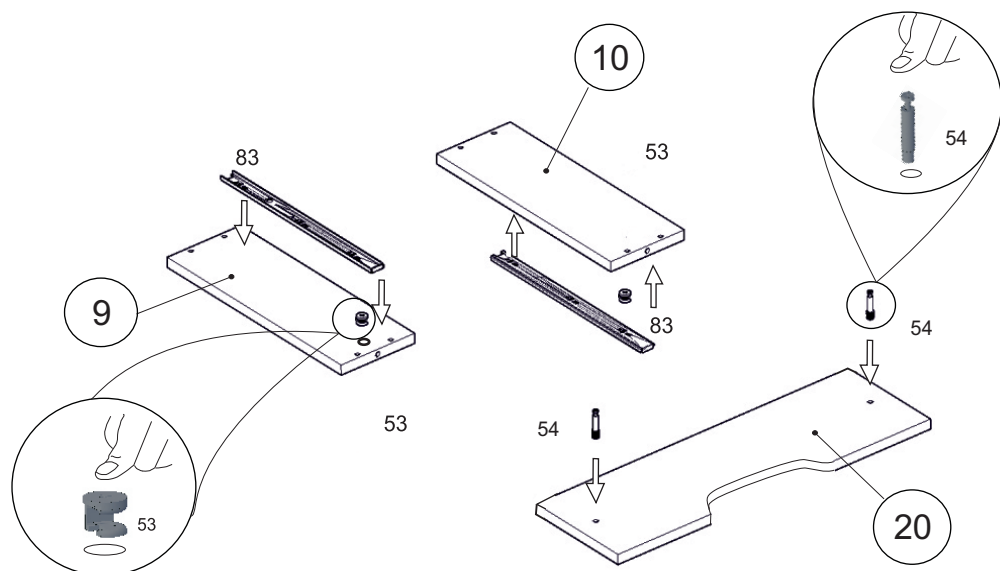


9



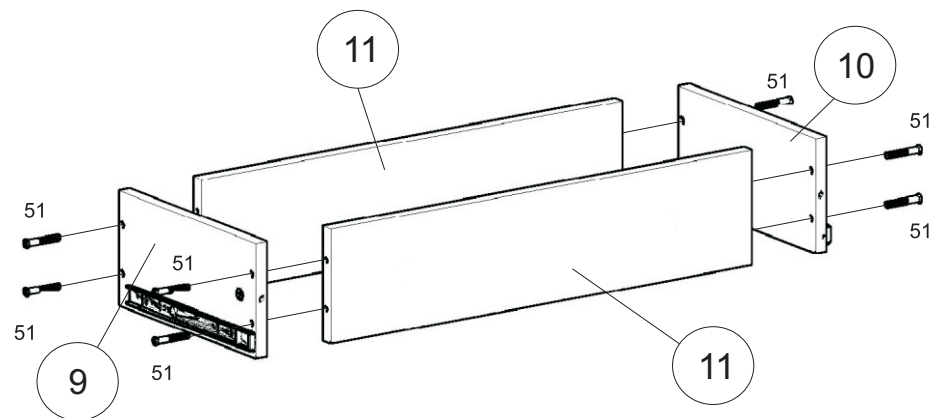
10

Внимание в данном изделии
имеется 2 одинаковых ящика поэтому данный этап
сборки производится ещё 1 раза.



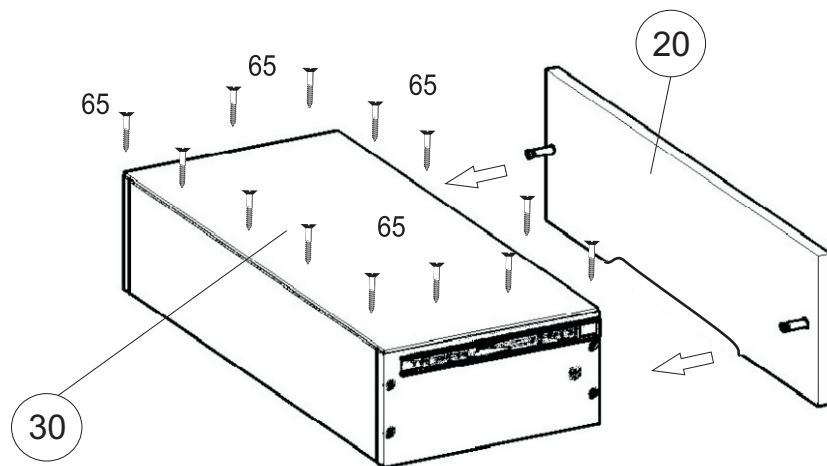
11

Внимание в данном изделии
имеется 2 одинаковых ящика поэтому данный этап
сборки производится ещё 1 раза.



12

Внимание в данном изделии
имеется 2 одинаковых ящика поэтому данный этап
сборки производится ещё 1 раз.



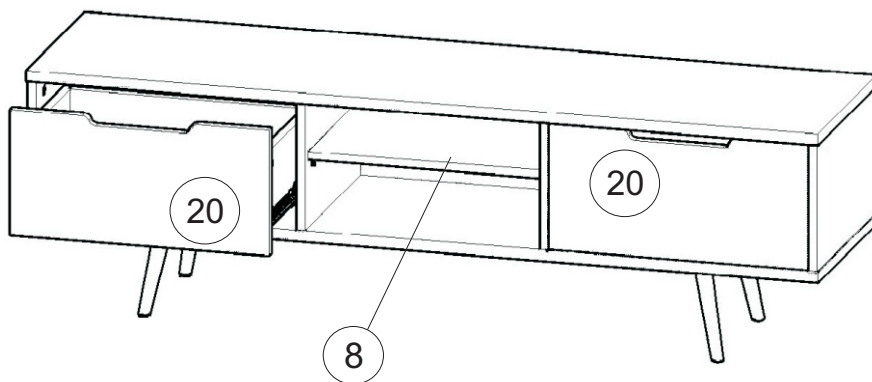
Перед установкой выровнять
диагонали корпуса ящика

Установка саморезов
осуществляется
с шагом 150-200 мм.

13

После окончательной сборки установить ящики №20 на направляющие 83,
полку №8 установить на полкодержатели 72.

Во всех видимых местах в головку конфирмата 51 установить заглушку конфирмата 52,
в эксцентрик 53 установить заглушку эксцентрика 55.



Инструкция по сборке представляет собой логическую последовательность действий с помощью которой без труда можно собрать мебельное изделие в домашних условиях.

Что необходимо для сборки:

Отвёртка:

- крестовая PZ 2

Рекомендации и предостережения при сборке мебели:

1. Сборку мебели необходимо производить на ровной, чистой и твердой поверхности;
2. Во избежание повреждения поверхности деталей мебели рекомендуется на месте сборки положить мягкую толстую ткань или гофрокартон от упаковки.
3. Сборку можно производить непосредственно на месте установки мебельного изделия, так как изделие собирается в вертикальном положении (стоя) и не требует много места для сборки;
4. Перед началом сборки внимательно ознакомьтесь с инструкцией по сборке;
5. Обязательно следуйте установленной последовательности в инструкции (1, 2, 3, и т. д.) для более качественного результата сборки.

**НЕ позволяйте детям взбираться на шкафы и комоды!
Висеть на ящиках, дверях или полках!**

Во избежании опрокидывания, изделие крепить к стене.

Рекомендации по эксплуатации и уходу за мебелью:

- мебель эксплуатировать в проветриваемом, сухом помещении,
- не устанавливать вплотную к отопительным приборам,
- не ставить на поверхность горячие предметы,
- не ставить под прямые солнечные лучи, так как под их воздействием может измениться цвет лицевых поверхностей изделия,
- лицевые поверхности оберегать от механических повреждений, от попадания растворителей, щелочей, кислот и воды. (если такое произошло, незамедлительно протереть мягкой и быстро впитывающей тканью!)
- чистку поверхностей из ЛДСП производить сухой или пропитанной специальным средством мягкой тканью(фланель, сукно, плюш, миткаль и т.п.)
- для чистки стеклянных поверхностей используются специальные средства (предназначенные для стеклянных поверхностей!).
- поверхность из ЛДВП (задняя спинка изделия, дно ящичков) производить только сухой мягкой тканью.
- запрещено использовать в качестве чистящих средств, растворители, соду и средства , содержащие абразивные материалы,
- в мебели, имеющей крепление болтами, винтами, шурупами, при ослаблении соединений необходимо их периодически подтягивать!