

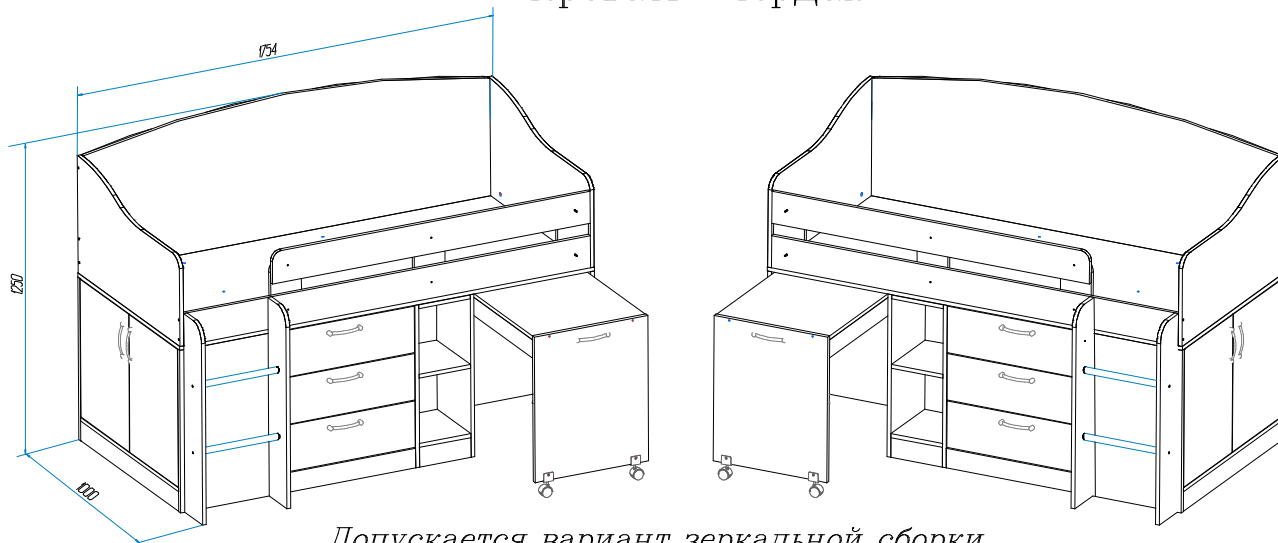


ОАО "Можгинский лесокombинат"

Удмуртская Республика, г. Можга, ул. Байбородова, 52

Подростковая серия "Джимми", "Адель"

Инструкция по сборке Кровать-чердак



Допускается вариант зеркальной сборки

Рекомендуемый размер матраса 1700x800

ИНСТРУКЦИЯ ПО ЭКСПЛУАТАЦИИ И УХОДУ ЗА МЕБЕЛЬЮ

Сохранность мебели и срок ее службы зависят не только от качества материалов и изготовления, но также и от правильного ухода за мебелью при ее эксплуатации.

Мебель необходимо эксплуатировать в сухих проветриваемых помещениях при температуре воздуха от 10*до 28*С и относительной влажности 50-70%.

ЗАПРЕЩАЕТСЯ:

- ставить любую мебель около источников тепла (печи, камины, батареи отопления);
- содержать мебель в сырых непроветриваемых помещениях: мебель боится сырости;
- использовать для чистки различные абразивные порошки и пасты;
- устанавливать мебель, изготовленную из натуральной древесины и мебель, облицованную шпоном струганным, под прямые солнечные лучи, т.к. возможны изменение цвета и порча внешнего вида изделия.
- протирать изделия с фотопечатью спиртосодержащими растворами

СЛЕДУЕТ:

- беречь все поверхности мебели от механических повреждений, от воздействия кислот, щелочей, спиртов, растворителей;
- периодически подтягивать гайки, винты.
- протирать изделия с фотопечатью влажной мягкой тканью. Возможно использование легкого мыльного раствора.

При соблюдении вышеперечисленных требований срок службы мебели - 5 лет.

ПОРЯДОК ПРЕДЪЯВЛЕНИЯ ПРЕТЕНЗИЙ ПО КАЧЕСТВУ МЕБЕЛИ

1. Претензии по качеству и комплектности должны направляться покупателем непосредственно в магазин, где была приобретена мебель, с обязательным приложением товарного чека.
2. По дефектам, появившимся из-за несоблюдения правил эксплуатации и ухода за мебелью, претензии не принимаются.

Предприятие - изготовитель гарантирует покупателю сохранение всех качественных показателей мебели, обусловленных ГОСТ 19917-93, в течение 18 месяцев, с момента продажи магазином, при условии соблюдения правил сборки и эксплуатации.

Дата выпуска -----

Штамп ОТК

Дата продажи магазином -----

Штамп магазина

Спецификация фурнитуры:

100 шт.	4 шт.	2 шт.	6 шт.	12 шт.	24 шт.	8 шт.	34 шт.
18 шт.	3 ком.	6 шт.	14 шт.	14 шт.	6 шт.	8 шт.	10 шт.
4 шт.	4 шт.	94 шт.	8 шт.	8 шт.	2шт.	4 шт.	4 шт.
6 шт.	24 шт.	4 шт.	4 шт.	2 шт.			

Спецификация деталей:

N Поз.	Наименование	Код-во	Размер м.м
Кровать:			
1	Боковина лестницы	2	150x805
2, 2а	Дверь	2	405x559
3	Дно верхней кровати	1	1754x850
4, 4а	Стенка вертикальная	2	834x659
5	Плинтус	1	600x80
6	Полка	1	373x814
7, 7а	Стенка вертикальная	2	659x394
8	Стенка спинка задняя	1	1720x570
9, 9а	Стенка спинка боковая	2	850x479
10	Стенка вертикальная правая	1	850x659
11	Плинтус	1	818x80
12	Царга кровати верхняя	1	1343x130
13	Стенка распорная малая	1	568x80
14	Стенка распорная большая	1	743x130
15	Стенка вертикальная	3	130x269
16	Царга кровати нижняя	1	1720x130
18	Стенка горизонтальная нижняя	1	394x818
Полка:			
19	Стенка задняя	1	218x658
20, 20а	Стенка вертикальная	2	298x659
21	Стенка горизонтальная	3	218x282
22	Плинтус	1	218x80
Стол:			
23	Крышка стола	1	798x478
24, 24а	Стенка вертикальная	2	480x590
25	Царга	2	798x74
Ящик:			
26	Стенка боковая	2	500x138
27	Стенка задняя	1	511x138
28	Стенка передняя	1	511x138
29	Стенка накладная	1	597x189
30	Дно (ДВП)	1	541x498

Сохраняйте инструкции и этикетки с упаковок до окончания гарантийного срока

Инструкция по сборке:

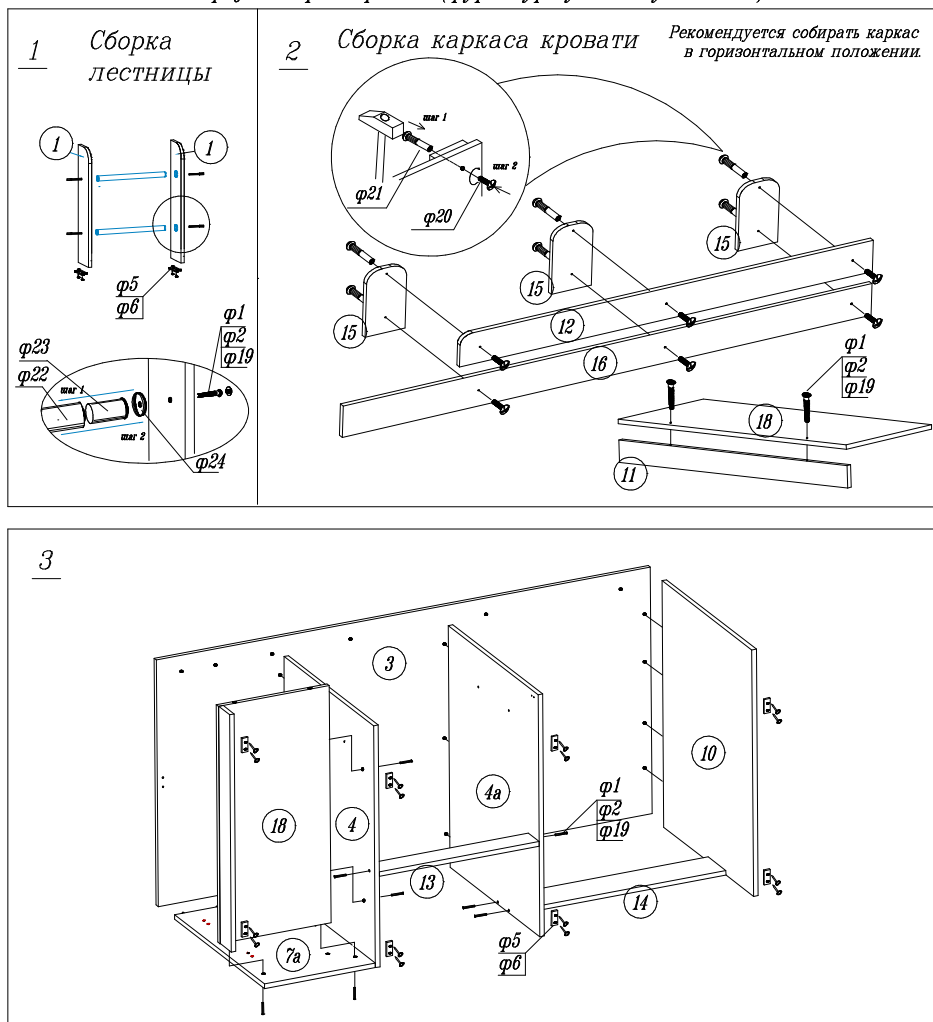
Перед началом сборки ознакомьтесь с инструкцией и проверьте комплектность деталей и фурнитуры по спецификациям.

Для сборки необходимо иметь отвертки (плоскую и крестовую) молоток. Сборку следует производить на ровной, горизонтальной, чистой и твердой поверхности, застеленной тканью или упаковочной тарой.

В сборке должно участвовать не менее двух человек. Технологические отверстия, незадействованные в сборке, заклейте с помощью самоклеящихся заглушек (Ф16).

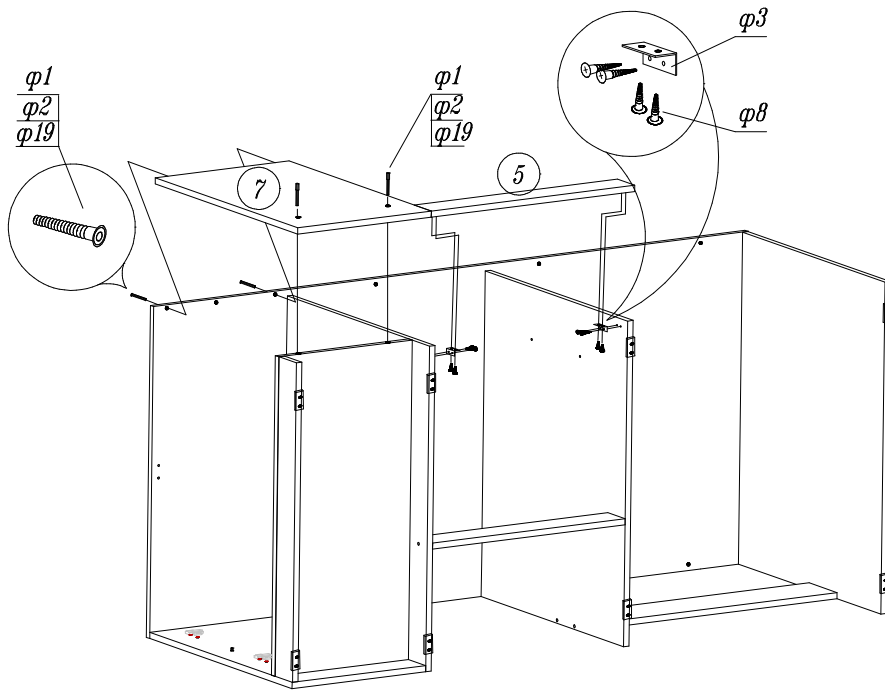
Все замечания и пожелания
присылайте по адресу:
lesok2@udm.net
www.mozhgamebel.ru

Порядок сборки кровати (фурнитура условно увеличена):

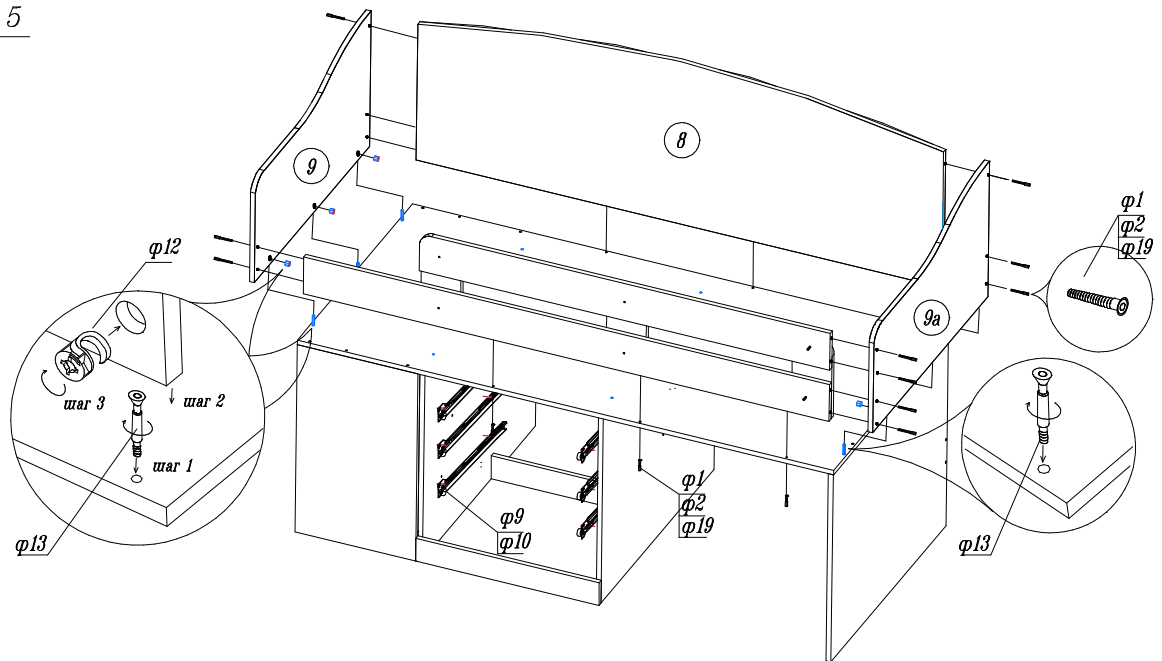


Изготовитель оставляет за собой право на внесение изменений в детализовку изделия, состав, вид и комплектность фурнитуры.

4

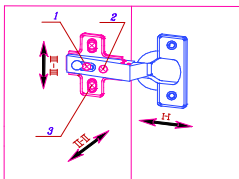


5

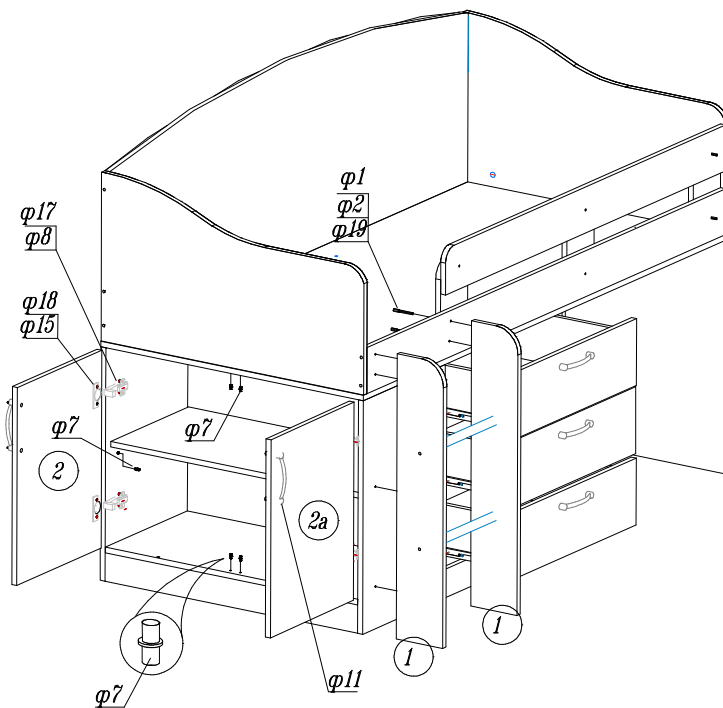


6

Схема регулировки двери



Регулировка по высоте (II-III)
 Ослабить шурупы (3) выравнять дверь по высоте и снова затянуть шурупы.
 Регулировка расстояния от корпуса (I-I)
 Ослабить установочный винт (1) и отрегулировать расстояние между корпусом и дверью. Затем установочный винт снова затянуть.
 Регулировка наложения двери (II-II)
 Ослабить установочный винт (1) регулировочным винтом (2) отрегулировать наложение двери установочный винт снова затянуть.



7

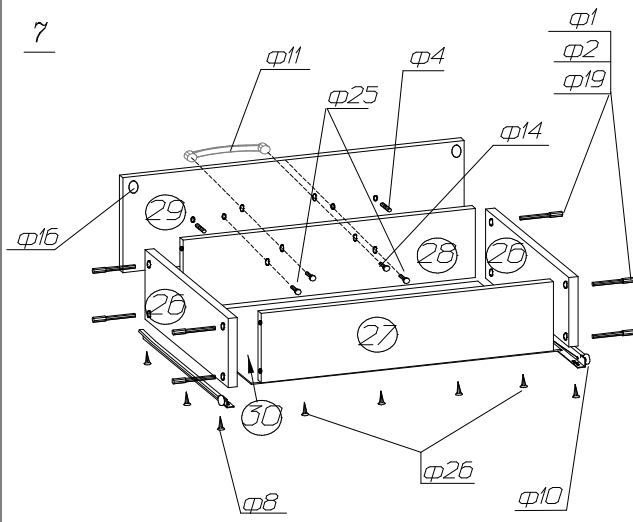
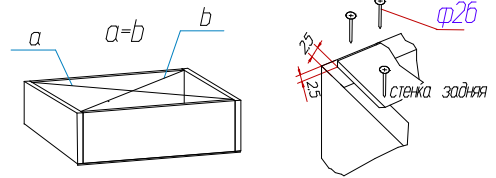
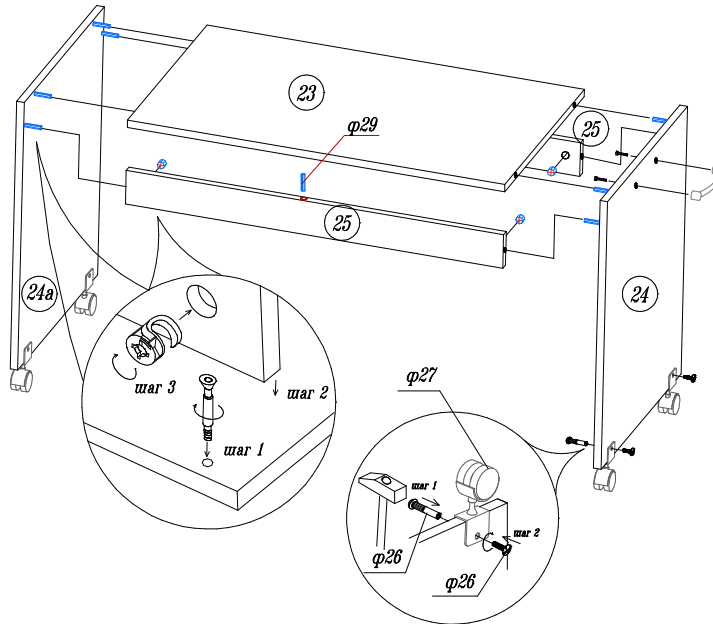


Схема установки задней стенки шкафа и яна ящиков.

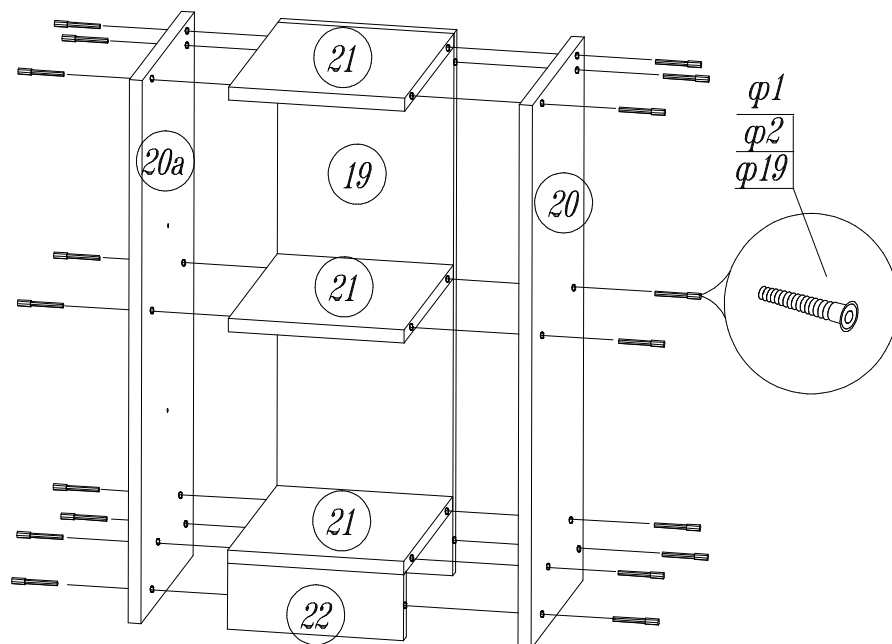


Начните сборку каркаса. Проверьте перпендикулярность и параллельность щитов и зафиксируйте с помощью задней стенки из ДВП, как указано на рисунке, не нарушая диагонали. Помните, что от этого зависит правильность работы выдвижных ящиков и створок.

8 Сборка стола



9 Сборка полки



Собранную полку соедините с каркасом с помощью (φ20, φ21)