



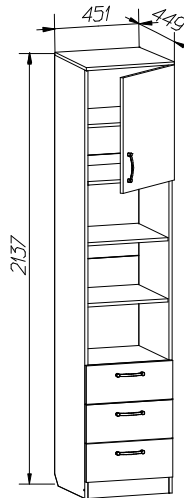
Инструкция по сборке

Для удобства транспортировки и сохранности внешнего вида изделия изготовлены в разобранном виде
Прежде чем приступить к сборке изделия, внимательно ознакомьтесь с данной инструкцией.

Скомплекуйте фурнитуру и детали согласно спецификации. При ударах по деталям необходимо применять брусок, обернутый тканью. Изделие необходимо собирать на ровном месте, покрытом тканью или бумагой.

Инструмент для сборки: молоток маленький, отвертка с крестообразным шлицем, отвертка с прямым шлицем,

Шкаф для книг с ящиками и дверкой.



ИНСТРУКЦИЯ ПО ЭКСПЛУАТАЦИИ И УХОДУ ЗА МЕБЕЛЬЮ

Сохранность мебели и срок ее службы зависят не только от качества материалов и изготовления, но также и от правильного ухода за мебелью при ее эксплуатации. Мебель, выпускаемая ОАО "Можгинский лесокомбинат", необходимо эксплуатировать в сухих проветриваемых помещениях при температуре воздуха от 10*до 28*С и относительной влажности 50–70%.

ЗАПРЕЩАЕТСЯ:

- ставить любую мебель около источников тепла (печи, камины, батареи отопления);
- содержать мебель в сырых непроветриваемых помещениях мебель боится сырости ;
- использовать для чистки различные абразивные порошки и пасты;
- устанавливать мебель под прямые солнечные лучи, тк возможны изменения цвета и порча внешнего вида изделия .
- протирать изделия с фотопечатью спиртосодержащими растворами

СЛЕДУЕТ:

- беречь все поверхности мебели от механических повреждений, от воздействия кислот, щелочей, спиртов, растворителей ;
- периодически подтягивать винты, шурупы .
- чистить поверхность мебели можно только мягкими тканями с применением мыла с последующей протиркой насухо .

ПОРЯДОК ПРЕДЪЯВЛЕНИЯ ПРЕТЕНЗИЙ ПО КАЧЕСТВУ МЕБЕЛИ

1 Претензии по качеству и некомплектности должны направляться покупателем непосредственно в магазин, где была приобретена мебель, с обязательным приложением товарного чека.

2 По дефектам, появившимся из-за несоблюдения правил эксплуатации и ухода за мебелью, претензии не принимаются.

Предприятие – изготовитель гарантирует покупателю сохранение всех качественных показателей мебели, обусловленных ГОСТ 16371–93, в течение 24 месяцев, с момента продажи магазином, при условии соблюдения правил сборки и эксплуатации.

Срок службы–10лет.

Дата выпуска _____

Штамп ОТК

Дата продажи магазином _____

Штамп магазина

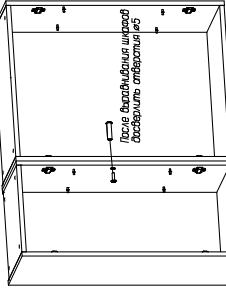
Спецификация деталей

Наименование	Поз	Кол-во	Размеры, мм
Стенка вертикальная правая, левая	1, 1a	2	426x216
Стенка горизонтальная	2	3	418x426
Полка	3	3	414x422
Дверь верхняя	4	1	447x573
Плинтус	5	1	418x80
Стенка горизонтальная верхняя	6	1	451x446
Стенка задняя (ДВП)	6	4	445x511
Ящик 3шт			
Стенка боковая	7	6	400x138
Стенка передняя, задняя	8, 8a	6	361x138
Стенка накладная	9	3	447x189
Дно (ДВП 0)	10	3	389x391

Спецификация фурнитуры

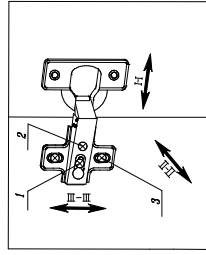
φ1 Винт-конфирмат 30 шт.	φ2 Ключ 1 шт.	φ3 Шуруп 4x16 4 шт.	φ4 Шуруп 4x16 8 шт.	φ5 Гвоздь 2x20 62 шт.	φ6 Полко-держатель 12 шт.
φ7 Планка 2 шт.	φ8 Корпус 2 шт.	φ9 Ручка 4 шт.	φ10 Амортизатор 8 шт.	φ11 Подпятник 5 шт.	φ12 Эксцентрик 12 шт.
φ13 Шток 12 шт.	φ14 Подвес 2 шт.	φ15 Профиль Н L=416мм 3 шт.	φ16 Шуруп 3,5x16 36 шт.	φ17 Шуруп 4x50 6 шт.	φ18 Шуруп 3x20 24 шт.
φ19 Шкант металлический направляющий 6 шт.	φ20 Роликовая муфта 3 комп. L=400	Стяжка межсекционная Винт 2 шт.	Муфта стяжки 2 шт.	φ21 Заглушка к эксцентрику 8 шт.	

Установка и стяжка корпусов шкафов



Во избежание опрокидывания шкафа, зафиксирите его с рядом стоящими шкафами, просверлив самостоятельно отверстия φ5 мм в стенках вертикальных и скрепив их между собой стяжкой межсекционной.

Схема регулировки двери

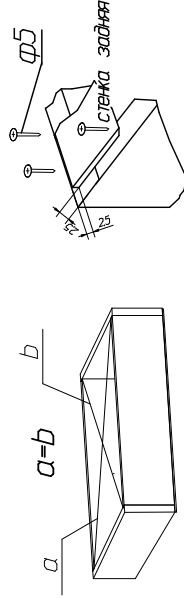


Регулировка по высоте (1-3)
Ослабить шурупы (3), выдвинуть дверь по высоте и снова затянуть шурупы.

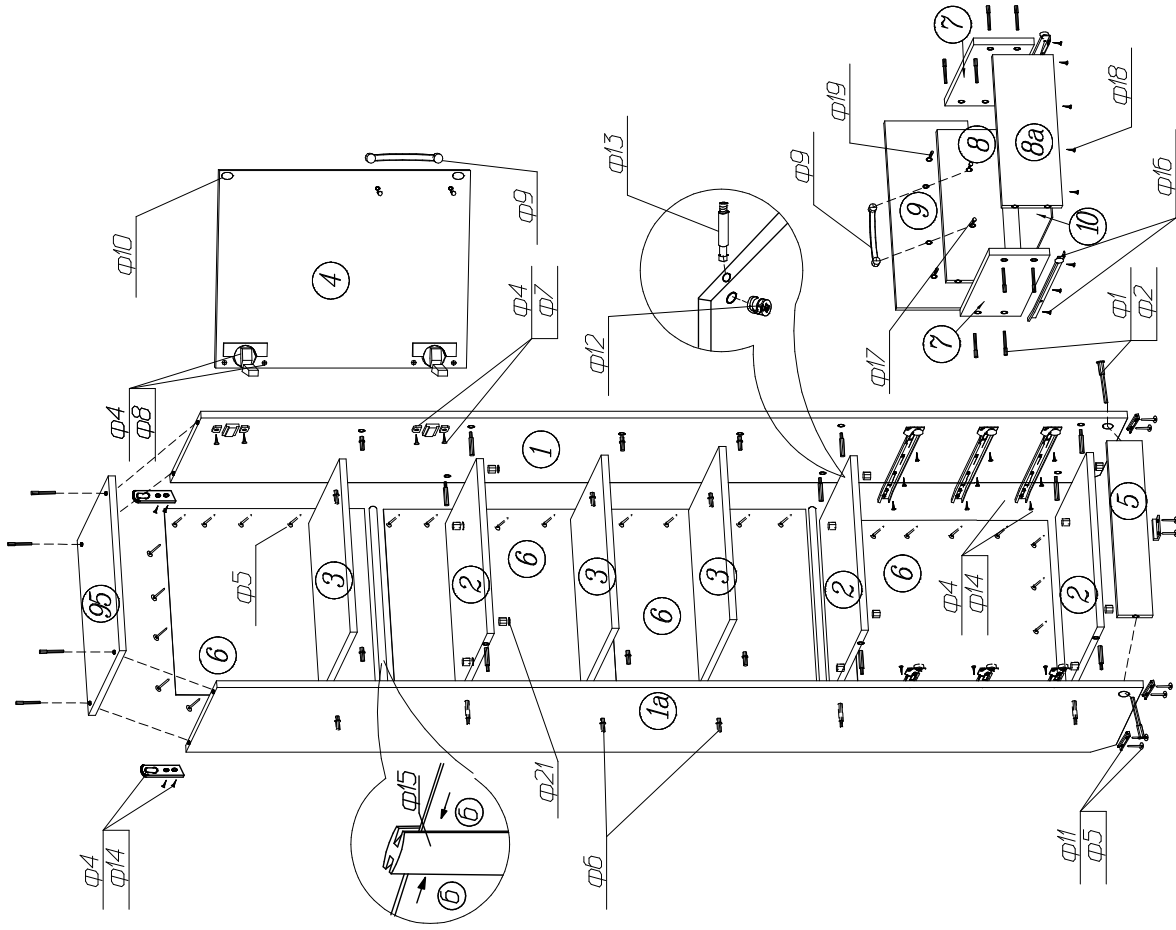
Регулировка расстояния от корпуса (1-1)
Ослабить установочный винт (1) и отрегулировать расстояние между корпусом и дверью. Затем установочный винт снова затянуть.

Регулировка наложения двери (1-1)
Ослабить установочный винт (1), регулировочным винтом (2) отрегулировать наложение двери. Установочный винт снова затянуть.

Схема установки задней стенки шкафа уна ящиков.



Начните сборку каркаса. Проверьте перпендикулярность и параллельность щитов и зафиксируйте с помощью задней стенки из ДВП, как указано на рисунке, не нарушая диагонали. Помните что от этого зависит правильность работы выдвижных ящиков и створок.



Сохраняйте инструкции и этикетки с упаковок до окончания гарантийного срока

Изготовитель оставляет за собой право на внесение изменений в деталировку изделия, состав, вид и комплектность фурнитуры.

Все замечания и пожелания присылайте по адресу :
lesok2@yandex.net
www.mozhgatebel.ru